

TATA MOTORS



PLAY  STRONG

THE WORLD-SMART TRUCK



6X4 TRUCK

PRIMA
2528.K

FULL OF SAFETY AND COMFORT FITURE

Truk dengan standar kelas dunia yang memberikan keamanan tingkat tinggi serta memperhatikan kenyamanan untuk pengendara dilengkapi dengan fitur-fitur, seperti:



- » **Mesin Cummins ISBe** - mesin diesel 6.7-liter, 6-silinder Inline, dengan sistem High Pressure Common Rail (HPCR) dikontrol secara elektronik. Cummins sudah dikenal luas di Indonesia sebagai mesin yang bandel. Mesin ini juga menghasilkan manfaat biaya operasional yang rendah dan tingkat kebisingan yang rendah. Terbukti handal dan sesuai operasional Indonesia.

- » **Chassis Frame** menggunakan teknologi rolled frame menggantikan teknologi lama pressed frame. Menawarkan fleksibilitas manufaktur untuk semua model truk TATA di seluruh dunia, memberikan biaya produksi lebih murah dengan kualitas tinggi.



- » **SRT - Single Reduction Rear Axle** kuat dan mudah perawatan menjadi perhatian khusus pengembangan gandar SRT ini. Berat gandar yang lebih ringan dibanding HRT juga memberi keuntungan meningkatnya berat muatan / payload.

- » **Tandem Bogie Suspension (6x4)** dengan desain baik mengurangi frekuensi gesekan, yang bisa mengurangi keausan dan robek ban serta mengurangi tekanan keseluruhan pada kendaraan. Di sisi lain juga mengurangi kebisingan, terdiri dari susunan per independen dalam satu poros yang independen, terhindar dari gesekan yang tidak diperlukan.



- » **Parabolic Spring** suspensi depan menggunakan sistem Parabolic yang telah banyak digunakan di kendaraan truk Eropa maupun Amerika, memberikan kenyamanan lebih, lembut namun kuat, juga memiliki kelebihan lain membuat umur pakai ban lebih lama.

- » **Brake System.** Mengadopsi system full air.





- » **World Class Cabin.** Kabin dikembangkan di Eropa, modern dan menggunakan standar keselamatan tinggi. (Area pandang luas, Multi mirror, side beam impact, crash and vibration tested, projector lamp, struktur yang kokoh).

- » **Kemudi & Kontrol yang Inovatif.** Memudahkan pengemudi untuk mengatur posisi kemudi. Tombol & fungsi kontrol kendaraan disusun secara ergonomis untuk memudahkan pengemudi mengendalikan cluster atau dashboard.



- » **Tersedia Blower.** Memberikan kenyamanan yang lebih baik untuk pengemudi

TEST OF GLOBAL EXCELLENCE (DIUJI DENGAN STANDAR UJI TINGKAT DUNIA)

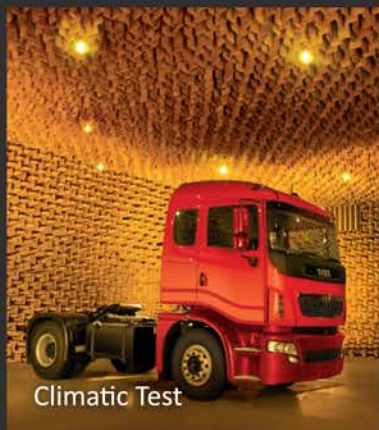
Sebelum memasuki pasar, semua truk TATA Prima telah melewati metode uji kendaraan berstandar global, sebagai bukti kinerja dan kehandalan truk meliputi:

- 4-Poster Durability Test adalah uji kehandalan kabin dalam menghadapi guncangan. Uji ini meliputi kekuatan struktur kabin, perlengkapan kabin dan suspensi kabin.
- Accelerated Full Chassis Fatigue Test adalah tes untuk menguji kekuatan dan daya tahan struktural rangka, suspensi dan gandar kendaraan.
- NVH (Noise, Vibration dan Harshness) Test, mengukur tingkat kebisingan, getaran dan kekasaran.
- Climatic Test, dilakukan dalam ruang panas dan dingin, untuk kinerja di atas dan di bawah temperatur yang ekstrem.
- Shower Test, untuk memastikan ruang dalam kendaraan sepenuhnya kedap air.
- Endurance Test, ketangguhan tidak hanya di medan kerja namun juga teruji di berbagai lomba balap truk di dunia (Eropa & Asia).

Semua pengujian ini membuat kami yakin dan penuh percaya diri mengatakan bahwa truk TATA Prima siap untuk melintasi dunia.



4-Poster Durability Test



Climatic Test

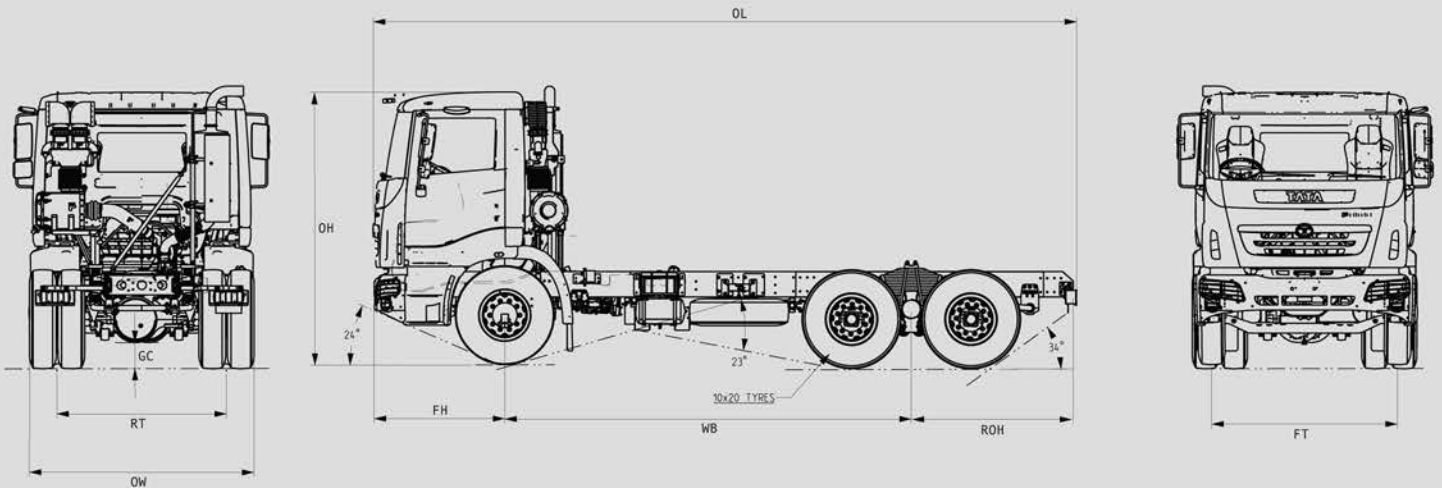


Shower Test



Endurance Test

SPECIFICATIONS



DIMENSIONS (mm)

| | |
|-----------------------|------|
| Overall Width | 2500 |
| Overall Length | 7910 |
| Overall Height | 3130 |
| Wheelbase | 4570 |
| Ground Clearance | 260 |
| Front Overhang | 1470 |
| Turning Circle Radius | 9175 |

WEIGHT (Kg)

| | |
|----------------|-------|
| Unladen Weight | 8990 |
| Max. GVW | 25000 |
| Max. FAW | 6000 |
| Max. RAW | 19000 |

GEAR BOX & CLUTCH

| | |
|-------------|---|
| Model | ZF 9S1115 TD 9-Speed |
| | Synchromesh on all forward speeds |
| Speed | 8F + 1Cr + 1R |
| Gear Ratios | Crawler - 12.73 |
| | 1st - 8.83, 2nd - 6.28, 3rd - 4.64, 4th - 3.48, |
| | 5th - 2.54, 6th - 1.81, 7th - 1.34, 8th - 1.00 |
| | Rev - 12.04 |
| Clutch Type | Single Plate Dry Friction Type |
| Clutch Dia. | 430 mm Push Type |

REAR DRIVE AXLE

| | |
|------------|------------|
| Type | RA-109 SRT |
| Axle Ratio | 5.58 |

CHASSIS & SUSPENSION

| | |
|------------------|-------------------------|
| Size | 286 mm x 90 mm x 7 mm |
| Type | Ladder Type |
| Front Suspension | Parabolic Spring |
| Rear Suspension | 37 Ton Bogie Suspension |

BRAKE

| | |
|------|--|
| Type | Pneumatic, Full Air Dual Circuit - S Cam |
|------|--|

ENGINE

| | |
|---------------------|--|
| Model | Cummins ISBe 6.7 Euro III |
| Type | Water cooled, direct injection, turbocharged, After cooled diesel engine, 6 Inline |
| Other Details | Bore/Stroke : 107 mm x 124 mm Firing Order : 1-5-3-6-2-4 |
| Volume | 6700 cc |
| Power | 267 HP @ 2500 rpm |
| Torque | 975 Nm @ 1500 rpm |
| Fuel Injection Pump | HPCR |

CABIN AND STEERING SYSTEM

| | |
|--------------------|---|
| Type | Non sleeper flat roof cab - LX Features |
| Steering | RHD - Integral Hydraulic Power Assisted |
| | Steering - Tilt able & Telescopic, Dia. 470 mm, Integrated hydraulic power assisted Ratio: 24:2 |
| Instrument Cluster | Electronic Instrument Cluster with baseline Multi Function Display |

TYRES

| | |
|-------|--------------|
| Tyres | 10 X 20-16PR |
|-------|--------------|

FUEL TANK

| | |
|-------------------|-----|
| Fuel Tank (ltrs.) | 260 |
|-------------------|-----|

PERFORMANCE

| | |
|--------------------------------------|-----------|
| Max. Geared Speed in Top Gear (kmph) | 87 kmph |
| Max Gradeability | 34.5% |
| Angle of Departure | 34 Degree |
| Angle of Approach | 24 Degree |



PRIMA COMPETITIVE ADVANTAGE:

- Performa torsi tinggi (900 – 970 Nm) pada interval rpm yang panjang (1200 – 1700 rpm).
- Fitur keamanan yang lengkap (rem full air, area pandang luas dilengkapi lampu proyektor, side beam impact, retractable seat belt, collapsible steering).
- Total Cost Ownership (TCO) rendah.

PT TATA Motors Distribusi Indonesia

Pondok Indah Office Tower 3, Floor 8 - Suite 801A, Jl. Sultan Iskandar Muda Kav. V - TA, Pondok Pinang - Jakarta Selatan 12310
Tel. +62-21-2932 8041/43, Fax. +62-21-2932 8042, Email: info@tatamotors.co.id

* Aksesoris dan poin peralatan opsional yang tertera pada ilustrasi dan fotografi bisa berbeda dengan spesifikasi standar. Warna kendaraan tergantung pada proses cetak dan bisa berbeda dengan gambar. Spesifikasi yang tertera bisa berubah sewaktu-waktu, tanpa pemberitahuan terlebih dahulu, tergantung kebijakan perusahaan dan pengembangan berkelanjutan.

CALL TATA MOTORS (TOLL-FREE): **0-800-1-828200** UNTUK INFORMASI & ON-ROAD ASSISTANCE 24 JAM

www.tatamotors.co.id TataMotorsID @TataMotorsID TatamotorsID



*Syarat dan ketentuan berlaku. Mana yang tercapai terlebih dahulu.

Authorized Dealer: